

# Technisches Datenblatt

Produktmerkmale



## Vakuum-Verpackungsmaschine 8 m3/h, 310 mm

<b>Modell</b>	<b>SAP -Code</b>	00013544
---------------	------------------	----------



- Vakuumpumpenleistung [M3/H]: 8
- Länge des Versiegelungsstab [MM]: 310
- Breite des internen Teils [MM]: 320
- Tiefe des internen Teils [MM]: 350
- Höhe des inneren Teils [MM]: 175
- Steuertyp: digital
- Gasspülung: Nein
- Anzahl der Programme: 10
- Versiegelungszeitanpassung: Ja
- Vakuumzeitanpassung: Ja
- Deckelsicherheitselement: Ja
- Manometer: Ja

<b>SAP -Code</b>	00013544	<b>Wird geladen</b>	230 V / 1N - 50 Hz
<b>Netzbreite [MM]</b>	395	<b>Vakuumpumpenleistung [M3/H]</b>	8
<b>Nettentiefe [MM]</b>	465	<b>Länge des Versiegelungsstab [MM]</b>	310
<b>Nettohöhe [MM]</b>	450	<b>Breite des internen Teils [MM]</b>	320
<b>Nettogewicht / kg]</b>	34.50	<b>Tiefe des internen Teils [MM]</b>	350
<b>Power Electric [KW]</b>	0.250	<b>Höhe des inneren Teils [MM]</b>	175

# Technisches Datenblatt

Technische Zeichnung

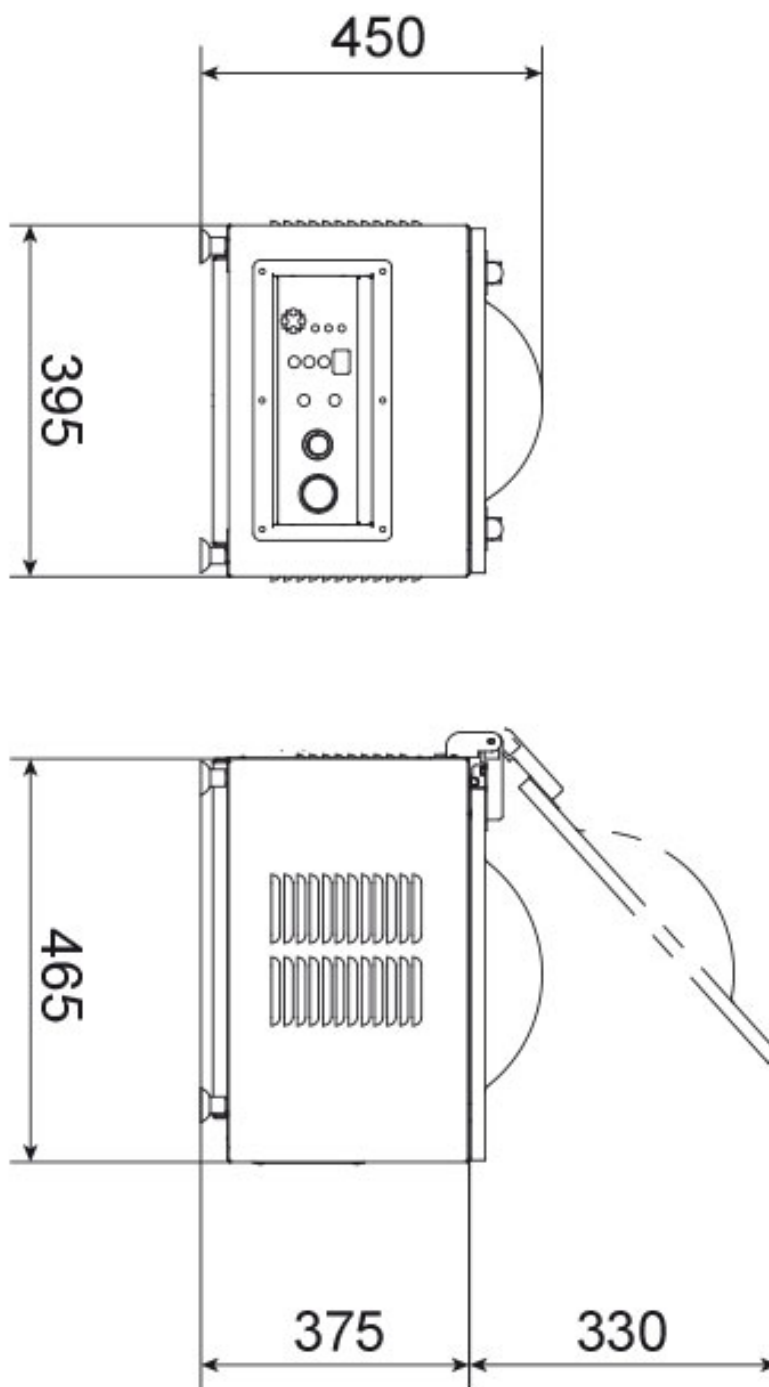


Vakuum-Verpackungsmaschine 8 m<sup>3</sup>/h, 310 mm

Modell

SAP -Code

00013544





### Vakuum-Verpackungsmaschine 8 m<sup>3</sup>/h, 310 mm

Modell

SAP -Code

00013544

1

#### **Einstellbare Schweißzeit**

- ein stärkerer Verschluss der Verpackung
- größere Verschlusssicherheit
  - Kleinere Fehlerrate beim Betrieb

2

#### **Konvexe Plexi -Abdeckung**

- größere Variabilität der Staubsaugen
- Möglichkeit, mehr gleichzeitig zu staubsaugen

3

#### **Rostfrei**

- Widerstandsfähigkeit  
Einfache Wartung
- Die rostfreie Kammer ist leicht zu pflegen
  - Hygienische Sauberkeit

4

#### **Softair Slow Air kehrt in die Kammer zurück**

- Sanftmut für das Produkt und die Tasche
- Softair eliminiert das Risiko, Beutel und Vakuumfutter zu beschädigen und somit Kosten zu sparen

5

#### **Gummibeine**

- Eliminierung von Vibrationen
- niedrigeres Geräusch des Geräts
  - Verlängerung

# Technisches Datenblatt

technische Parameter



## Vakuum-Verpackungsmaschine 8 m3/h, 310 mm

**Modell**

**SAP -Code**

00013544

**1. SAP -Code:**

00013544

**2. Netzbreite [MM]:**

395

**3. Nettentiefe [MM]:**

465

**4. Nettohöhe [MM]:**

450

**5. Nettogewicht / kg:**

34.50

**6. Bruttobreite [MM]:**

600

**7. Grobtiefe [MM]:**

500

**8. Bruttohöhe [MM]:**

630

**9. Bruttogewicht [kg]:**

51.00

**10. Gerätetyp:**

Elektrisches Gerät

**11. Material:**

Edelstahl

**12. Power Electric [KW]:**

0.250

**13. Wird geladen:**

230 V / 1N - 50 Hz

**14. Steuertyp:**

digital

**15. Schutzabdeckung:**

transparentes Plexiglas

**16. Sicherheitselement:**

Sicherung zum Öffnen des Deckels

**17. Hauptschalter:**

Ja

**18. Timer:**

Ja

**19. Gasspülung:**

Nein

**20. Vakuumpumpenleistung [M3/H]:**

8

**21. Länge des Versiegelungsstab [MM]:**

310

**22. Anzahl der Programme:**

10

**23. Versiegelungszeitanpassung:**

Ja

**24. Vakuumzeitanpassung:**

Ja

**25. Deckelsicherheitselement:**

Ja

**26. Manometer:**

Ja

**27. Breite des internen Teils [MM]:**

320

**28. Tiefe des internen Teils [MM]:**

350

# Technisches Datenblatt

technische Parameter



Vakuum-Verpackungsmaschine 8 m<sup>3</sup>/h, 310 mm

Modell

SAP -Code

00013544

**29. Höhe des inneren Teils [MM]:**

175

**30. Querschnitt der Leiter CU [mm<sup>2</sup>]:**

0,5

– Výkon (kW): 2,4-3,3 (230 V)